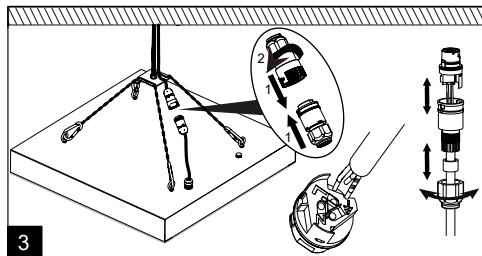
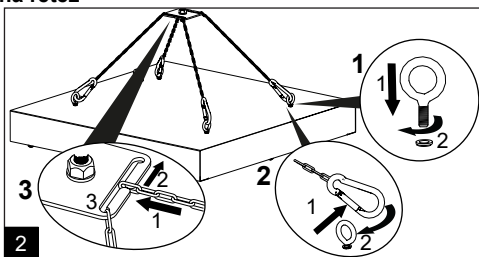
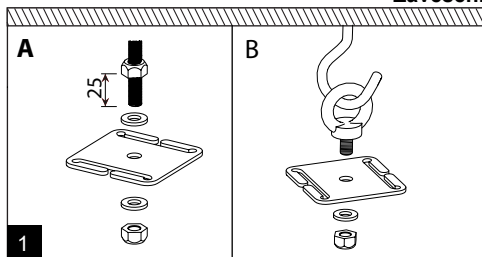
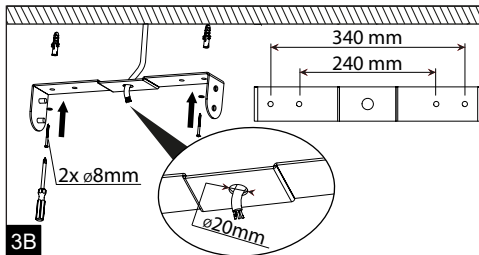
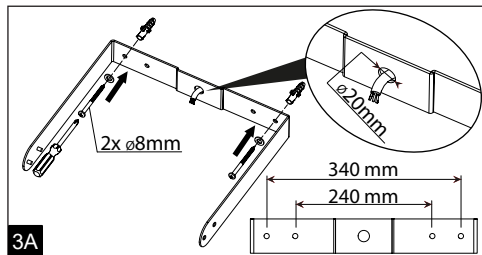
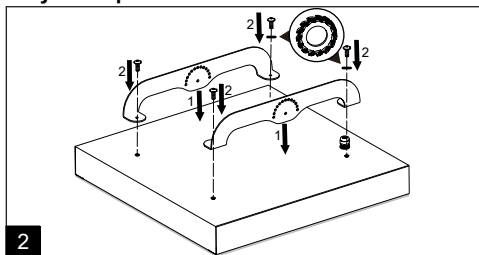
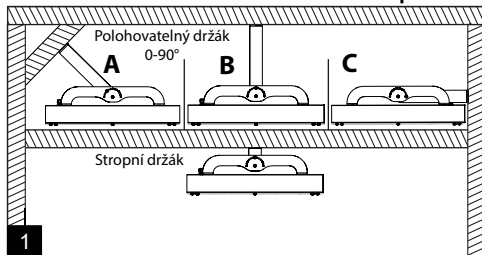
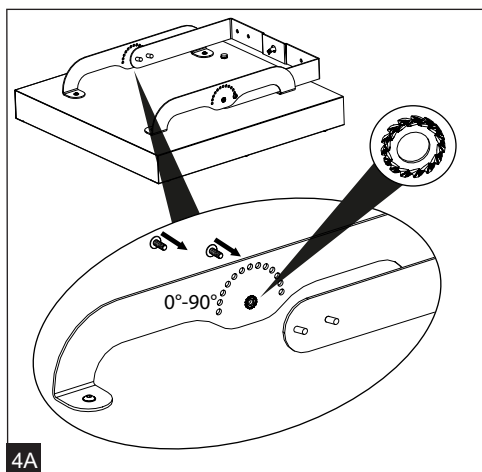
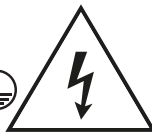


### Zavěšení na řetěz

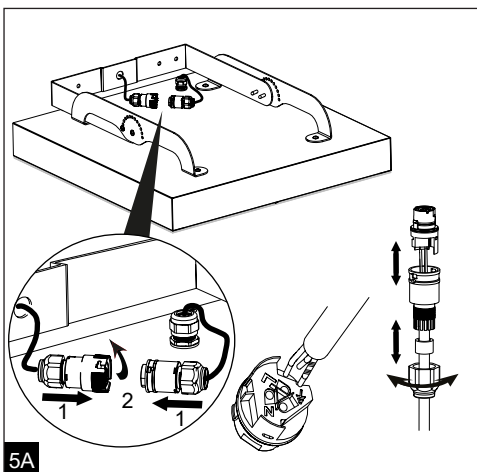


### Zavěšení na polohovatelný a stropní držák

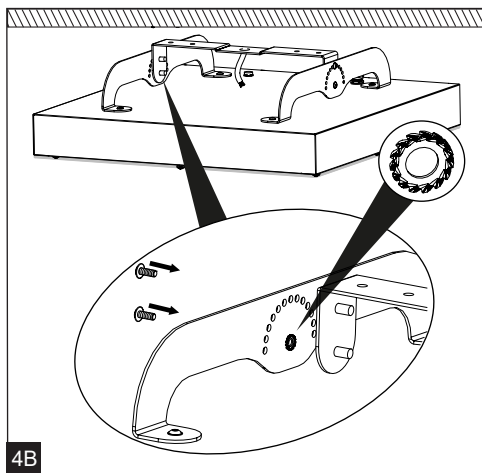




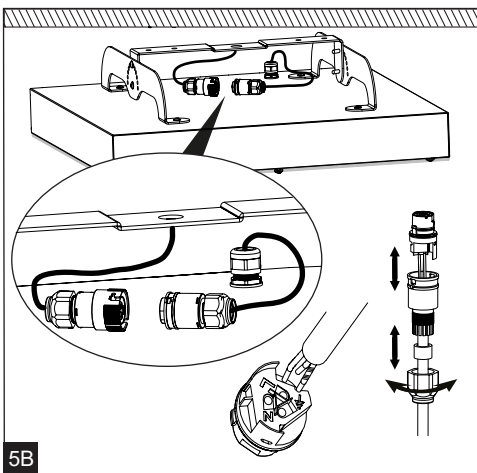
4A



5A



4B

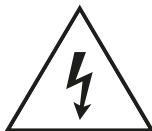


5B

Tabulka maximálního počtu svítidel v řadě		10A B počet svítidel	16A B počet svítidel	10A C počet svítidel	16A C počet svítidel
Σlm	22000	8	13	13	22
Σlm	26000	5	8	9	14
	HORTI	3	5	5	8

Vlastnosti použitého tepelně tvrzeného bezpečnostního skla a jeho třítřivost se řídí normou ČSN EN 12150-1. U aplikací, kde spontánní lom skla může znamenat vyšší bezpečnostní riziko, doporučujeme použít provedení s ochrannou fólií (SF).

Montáž lze provádět pouze autorizovanou osobou a v souladu s montážním návodem. Jakákoli jiná instalace je považována za nesprávnou. Ujistěte se, že svítidlo je vždy před instalací odpojeno od elektrického napětí. Nepoužívejte svítidlo v případě, že došlo k jeho poškození nebo k poškození přívodního kabelu. Pro čištění lze použít pouze vlhkou utěrku z mikrovlákna. Případné technické změny jsou vystaveny bez předchozího upozornění. Nevyhazujte svítidlo nebo jeho části do domovního odpadu, ale správně jej recyklujte.



**Světelný zdroj v tomto svítidle smí vyměnit pouze výrobce nebo jeho smluvní servisní technik nebo podobně kvalifikovaná osoba!**

TREVOS, a. s. je zapojen do kolektivního systému EKOLAMP dle zákona č. 541/2020 Sb. o odpadech.